

## TEKNISK DATABLAD - SPIKER RUSTFRI M/BRIKKE

### Produktinformasjon

Rustfri spiker i A2 stålqualität med/uten brikke til innfesting av L-stoler.

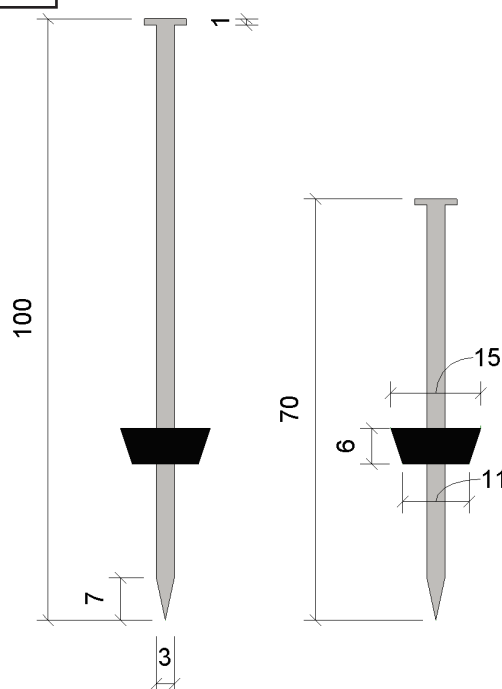


### Forpakning

Prod.nr	Beskrivelse	Antall i pakning (stk)	Vekt per. pakning
85203	SPIKER RUSTFRI 3,0-70 A2	400	1.0 Kg
85202	SPIKER RUSTFRI M/BRIKKE 3,0-100 A2	150	0.5 Kg
85201	SPIKER RUSTFRI M/BRIKKE 3,0-70 A2	200	0.5 Kg

### Teknisk data

Legeringssammensetning	
Krom (Cr)	18.20
Nikkel (Ni)	8.04
Mangan (Mn)	0.80
Silisium (Si)	0.307
Nitrogen (N)	0
Karbon (C)	0.048
Fosfor (P)	0.036
Svovel (S)	0.002
Kobber (Cu)	0.31



### Oppbevaring

Produktet bør oppbevares tørt.